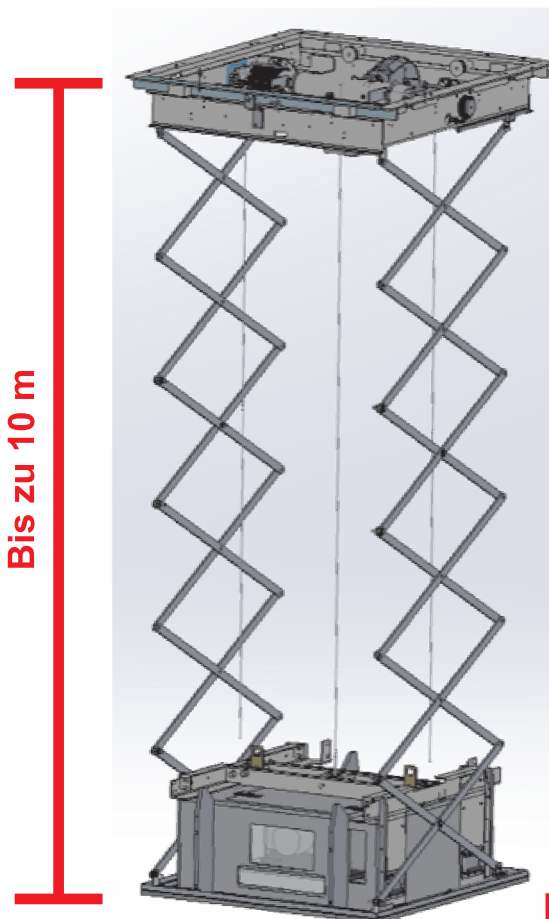
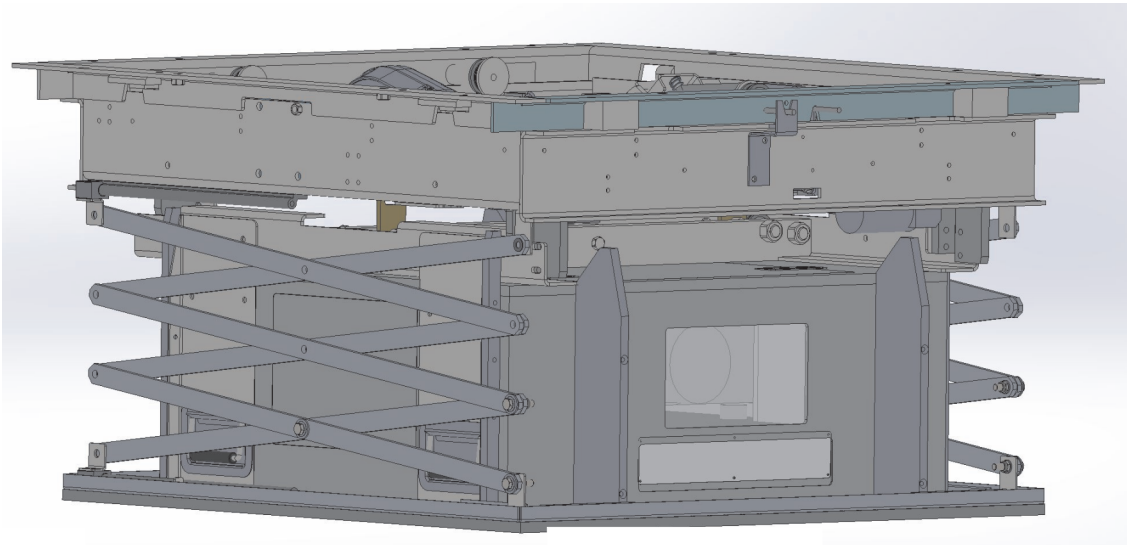


Large Venue Lift

Vorab-Version

Heavy weight

Long stroke



Bis zu 10 m

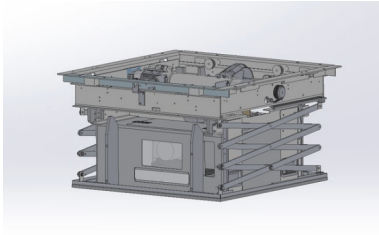
Bis zu 400 kg

Bei professioneller Nutzung kommen heutzutage lichtstarke Projektoren ausschließlich mit Schallschutzgehäusen zur Anwendung. VICOM bietet Ihnen mit der Kombination des LV-Lifts und seinen Schallschutzgehäusen ein integriertes Konzept.

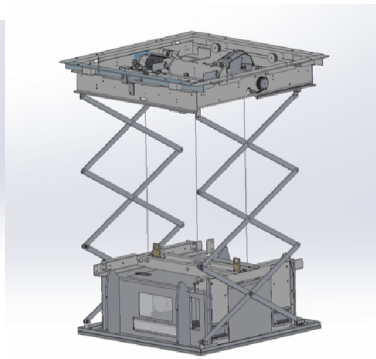
Damit gelingt es erstmals, lichtstarke Projektoren im Rahmen von Großprojekten nahezu unhörbar zu nutzen. VICOM Schallschutzgehäuse werden seit 25 Jahren produziert und reduzieren den Schallpegel der Beamer auf unter 30 dB. Das ist Weltspitze!

Mit dem LV-Lift ist es nun problemlos möglich eine integrierte, platzsparende und praktikable Lösung zu installieren. Der Projektor samt Schallschutzgehäuse verschwindet in der Decke, die leichte Zugänglichkeit für Wartung und Service ist durch das Herunterfahren des kompletten Gehäuses binnen kürzester Zeit gewährleistet.

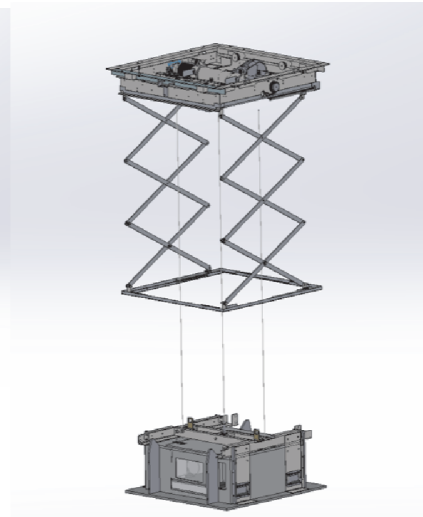
Parkposition
Integration in
abgehängte Decke



Projektionsposition



Serviceposition



Parkposition

Integration in
abgehängte Decke

In dieser Position verbleibt der Lift, wenn er nicht benutzt wird, also knapp unterhalb der Decke. In den meisten Fällen wird die Park Position so eingerichtet, dass der Abschluss sauber mit der abgehängten Decke erfolgt und die Technik somit bei Nichtnutzung praktisch unsichtbar bleibt

Projektions- position

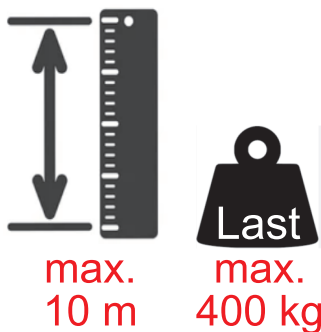
In der Projektions- oder Arbeitsposition projiziert der Projektor. Er wird mit einer speziellen Scherenmechanik sauber geführt. Die genaue Höhe kann exakt eingestellt werden

Service- Position

Um den technischen Service an den Projektoren durchführen zu können, kann die Serviceposition gewählt werden. Damit haben Techniker die Möglichkeit, die Projektorenwartung in Tischhöhe vornehmen zu können. Die genaue Ausfahränge dafür ist exakt einstellbar

Anschluss

Bedienung per Wandpanel, Funk-Fernbedienung oder Raumsteuerungen wie Crestron, AMX...



Fahrwege für die Projektionsposition und Serviceposition sind individuell konfigurierbar und müssen im Vorfeld einer Angebotsanfrage definiert werden.

Ebenfalls von Bedeutung ist das Lastengewicht, bestehend aus Projektor, Zubehörteilen, Objektiv und einem möglichen Schallschutzgehäuse. Auch das muss uns für die Preiskalkulation mitgeteilt werden, bzw. wird von VICOM auf Basis Ihrer Angaben berechnet.



VICOM®

Visual Communication

Kuhnbergstr. 15
73037 Göppingen-Eschenbach
Germany

Tel. (+49) 07161 9840 3-0
eMail: info@vicom.de
<http://www.vicom.de>